

 **OLFGROW COMPANY**

Nový UAZ 2206 Country Van

Cenník 2026



31 990 €

UAZ 2206 Country Van už od 31 990 €*

ZISTITE, PREČO JE PRÁVE UAZ 2206 COUNTRY VAN SPRÁVNOU VOĽBOU

ZÁRUKA

2 roky
/ 100 000 km

POHON

4 x 4

OFF-ROAD

Ideálne do
terénu.

SPOLAHLIVOSŤ

Overená
technika.

PRAKTICKOSŤ

Tam, kde nie sú
cesty.

ZOZNÁMTE SA S PREDPREDAJNÝMI CENAMI (€ s DPH)

Karoséria : 4-dverový minibus

2206 Country Van

2,7 benzín

31 990

*Cenník platí do odvolania alebo do vypredania zásob.

ZVOĽTE SI FARBU PODĽA VLASTNÉHO VKUSU



Strieborná
Štandardný lak
bez príplatku



Zelená
Štandardný lak
bez príplatku

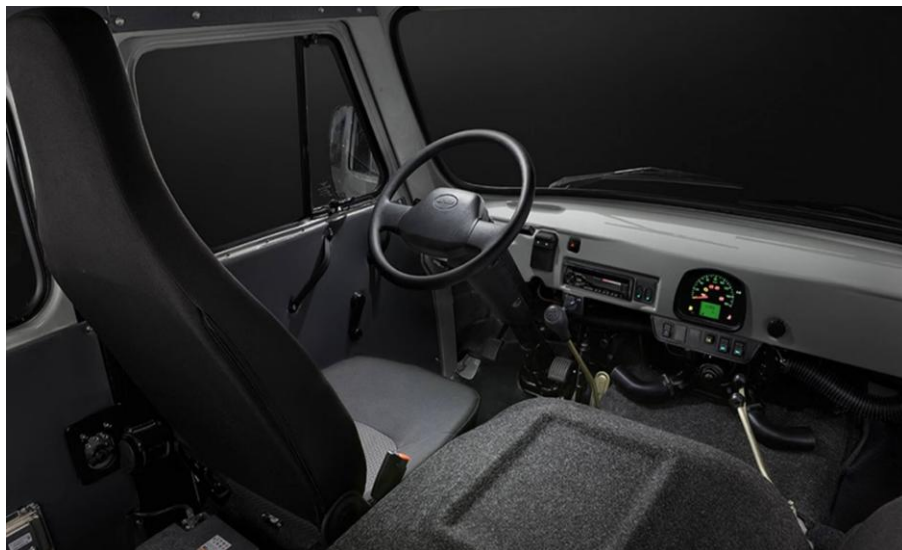


Biela
Štandardný lak
bez príplatku



**Dvojfarebné lakovanie – biela horná časť,
voliteľná spodná časť**
Štandardný lak
za príplatok

INTERIÉR A DISKY



Látkové čalúnenie
Pre výbavu Country Van



16" ocelové disky kolies, pneumatiky 225/75 R16
Pre výbavu Country Van

ZVÁŽTE I ĎALŠIE PRVKY VÝBAVY NA ŽELANIE

Voliteľná výbava dostupná pre všetky verzie

Antikorózy nástrek podvozku a dutín karosérie	€ na vyžiadanie
Ochrana tyčí riadenia (rúrková)	€ na vyžiadanie
Zosilnené voľnoběžné náboje predných kolies	€ na vyžiadanie
Ťažné zariadenie	€ na vyžiadanie
Elektrická uzávierka predného diferenciálu	€ na vyžiadanie
Zvýšené nasávanie (snorkel) a brodiaci set	€ na vyžiadanie
Navijak s ťažnou silou 4,5 t vrátane montážnej sady	€ na vyžiadanie
RIF – predný pevnostný nárazník	€ na vyžiadanie
RIF – zadný pevnostný nárazník	€ na vyžiadanie
RIF - strešná expedičná záhradka (1350 x 1900 mm)	€ na vyžiadanie
RIF – strešná expedičná záhradka (1350 x 3260 mm)	€ na vyžiadanie
RIF – rebrík k strešnej záhradke	€ na vyžiadanie
16“ oceľové disky UAZ v bielej farbe	€ na vyžiadanie
Terénne pneumatiky BFGoodrich 245/75 R16 – 4 ks	€ na vyžiadanie
LED predná svetelná rampa (prídavná)	€ na vyžiadanie
LED zadné prídavné svetlá	€ na vyžiadanie
LED predné hmlové svetlá	€ na vyžiadanie
Priečnik pre montáž prídavného osvetlenia	€ na vyžiadanie
Uzamykateľné uzávery nádrže UAZ Safety – 2 ks	€ na vyžiadanie
Centrálne mazanie (LPG systém ventilov – montáž)	€ na vyžiadanie
Nezávislé teplovzdušné kúrenie	€ na vyžiadanie
Autorádio, reproduktory a anténa	€ na vyžiadanie
Predprípava pre rádio	€ na vyžiadanie
Stropná konzola pre montáž rádia	€ na vyžiadanie
Zadné plastové podbehy	€ na vyžiadanie
Posun sedadla vodiča dozadu (úprava)	€ na vyžiadanie
Vyhrievané čelné sklo	€ na vyžiadanie
Zvýšenie karosérie o 50 mm	€ na vyžiadanie
Ochranné prahové rámy	€ na vyžiadanie
Chip tuning motora	€ na vyžiadanie

* Cena na vyžiadanie – závisí od výrobcu doplnkov na trhu. Pri originálnych doplnkoch Lada sa zároveň odvíja od aktuálneho kurzu EUR/RUB.

POROVNANIE JEDNOTLIVÝCH STUPŇOV VÝBAVY

● Štandardne

- Nie je k dispozícii

Pohodlie a funkčnosť	Country Van
12V zásuvka vpredu	●
Vonkajšie spätné zrkadlá v čiernej farbe	●
Tepelnoizolačné sklá	●
Vyhrievané sklo v batožinovom priestore	●
Stredové osvetlenie interiéru vpredu	●
Osvetlenie zadných sedadiel	●
Osvetlenie batožinového priestoru	●
Prídavné kúrenie pre zadných cestujúcich	●
Zrkadlo v slnečnej clone s režimom deň/noc	●
Posilňovač riadenia	●
Dizajn exteriéru	Country Van
Plastový kovový nárazník	●
Zadný plastový nárazník	●
Predné plastová podbehy kolies	●
Sklopné nástupné schodíky	●
Pneumatiky a kolesá	Country Van
16" oceľové disky kolies s pneumatikami 225/75 R16	●
Plnohodnotné rezervné koleso	●
Dizajn interiéru	Country Van
Kovová prístrojová doska vo farbe karosérie	●
Palubný počítač	●
Odkladacia priehradka na strane spolujazdca	●
Umývateľný interiér	●
Upínacie oka v batožinovom priestore	●
Sedadlá	Country Van
Textilné čalúnenie sedadiel	●
Nastaviteľná oporná časť sedadlá vodiča	●
Posuvné sedadlo vodiča	●
Bezpečnosť	Country Van
Asistenčný systém brzdenia (ABS)	●
Predné bezpečnostné pásy	●
Zadné bezpečnostné pásy	●
Zapaľovanie so zabezpečením proti odcudzeniu	●

Pohon a terénne funkcie	Country Van
Prídavná prevodovka UAZ	●
Prídavná mechanický ovládaná prevodovka	●
Prídavná brzda s účinkom na kardanový hriadeľ	●
Prídavná palivová nádrž	●
Režim jazdy 4x4	●
Redukcia	●
Záruka	Country Van
2 roky / 100 000 km	●

POZRITE SI TECHNICKÉ ÚDAJE

Spotreba paliva	2.7 ZMZ 409055 MPI
Kombinovaná [l/100km]	13,5
Emisie CO₂	
Kombinované [g/km]	332
Emisná norma	EURO 6
Benzínový motor	
Maximálny výkon [kW/ot.min]	83/4250
Maximálny krútiaci moment [Nm/ot.min]	213/2500
Prevodovka	
Typ prevodovky	Manuálna
Počet stupňov	5
Karoséria a posádka	
Počet dverí	4
Počet miest na sedenie	2 – 9
Hmotnosť	
Celková hmotnosť vozidla [kg]	2712-2787
Pohotovostná hmotnosť [kg]	2187
Brzdy	
Predné brzdy	Kotúčové
Zadné brzdy	Bubnové

POZRITE SI TECHNICKÉ ÚDAJE

Nápravy

Predná náprava

Spicer

Zadná náprava

Spicer so polokruhovými listovými pružinami

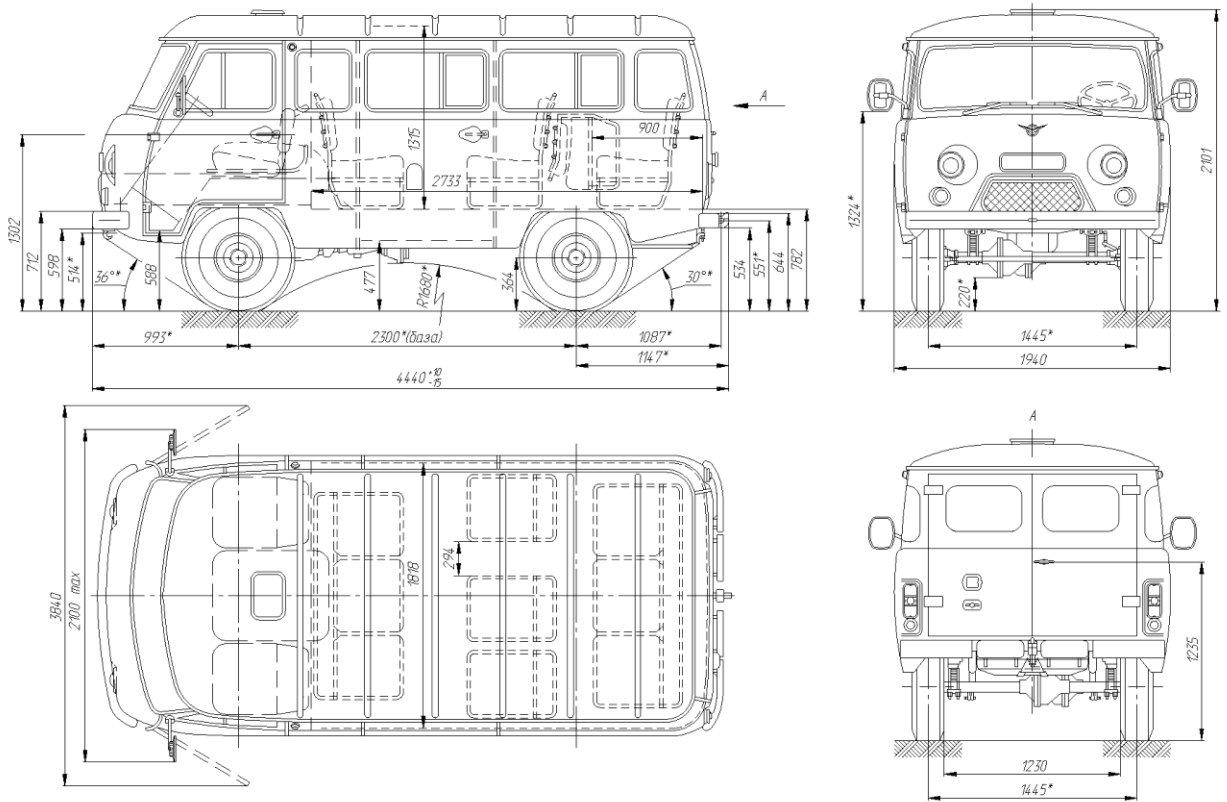
Rozmery

Objem batožinového priestoru [litre]

1000-5000 podľa konfigurácie sedadiel

Svetlá výška [mm]

210



KONTAKTUJTE PREDAJCU



Predajca

wolfgrow company s.r.o., Ludvíka Svobodu 2674/1, Poprad, 05801, ČO: 54421489, IČ DPH: SK2121678229. Spoločnosť je evidovaná v obchodnom registri Okresného súdu Prešov, oddiel: Sro, vložka č.43681/P.

Kontaktné informácie

Predaj a technické poradenstvo +421 (0) 911 742 345
Administratíva a zákaznícka podpora +421 (0) 948 520 164
E-mail: contact@wolfgrow.sk

Právne upozornenie

Informácie uvedené v tomto katalógu majú informatívny charakter. Výrobca a distribútor si vyhradzujú právo na zmenu technických špecifikácií, výbavy, farieb a cien bez predchádzajúceho upozornenia. Zobrazené vozidlá môžu obsahovať prvky doplnkovej alebo voliteľnej výbavy, ktoré nemusia byť súčasťou štandardnej výbavy.

Ceny doplnkovej výbavy sú uvádzané na vyžiadanie a môžu sa líšiť v závislosti od výrobcu doplnkov alebo aktuálnych dodávateľských podmienok.

Katalóg vydaný: 2026